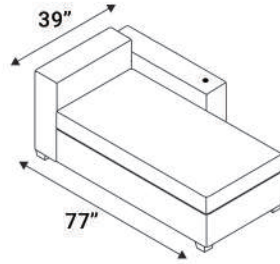
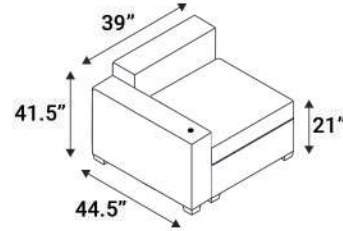


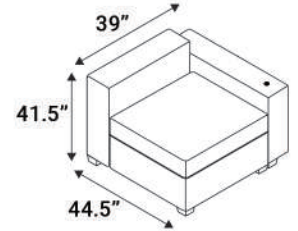
**LAF Chaiselounger**



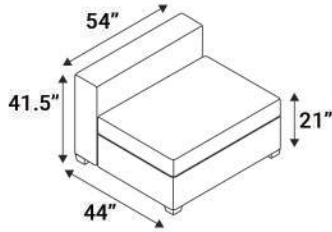
**RAF Chaiselounger**



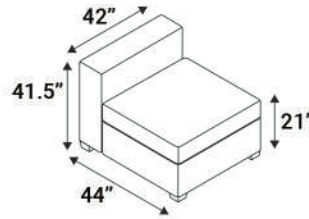
**LAF Seat**



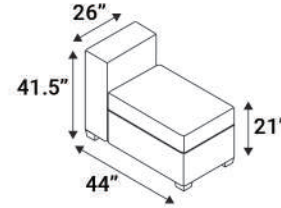
**RAF Seat**



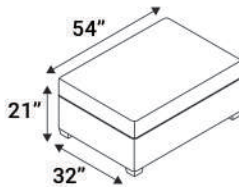
**54\"/>**



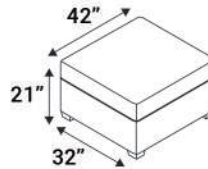
**42\"/>**



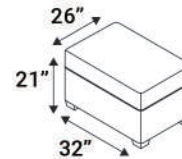
**26\"/>**



**54\"/>**

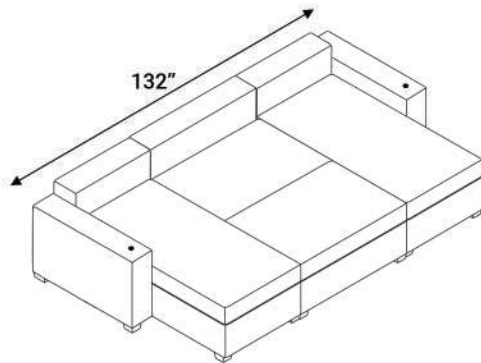


**42\"/>**

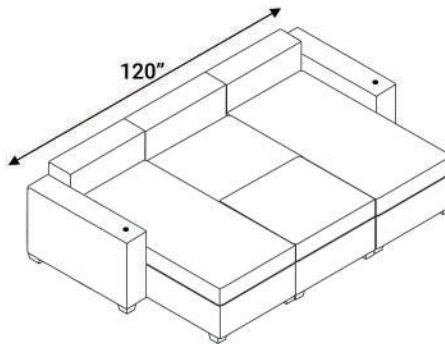


**26\"/>**

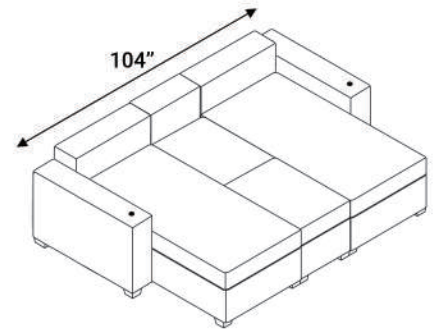
**Popular Configurations**



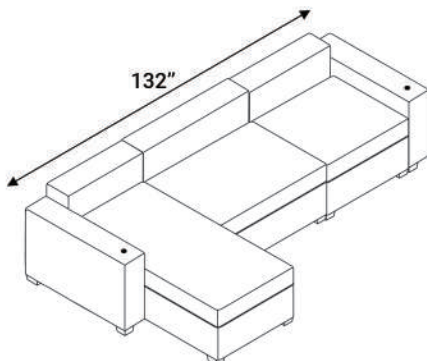
**132\"/>**



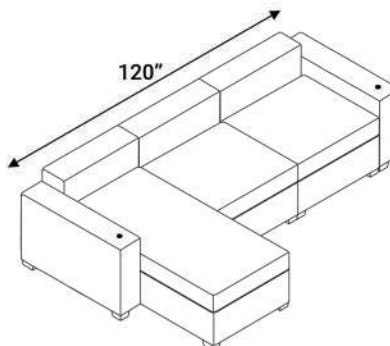
**120\"/>**



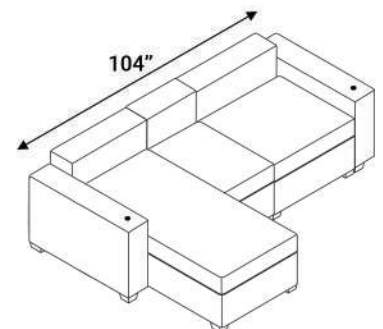
**104\"/>**



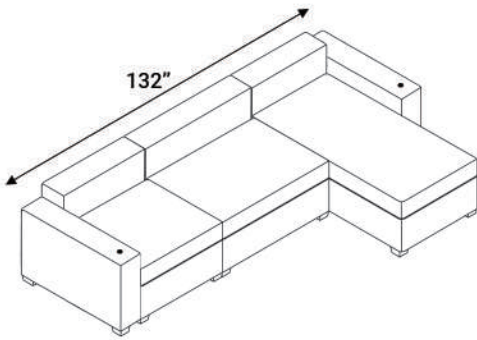
**132\"/>**



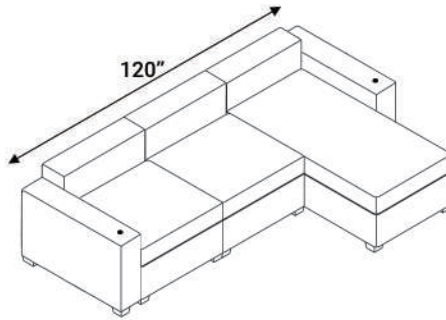
**120\"/>**



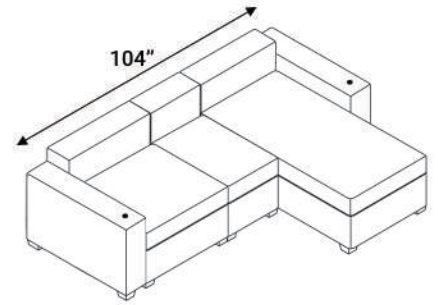
**104\"/>**



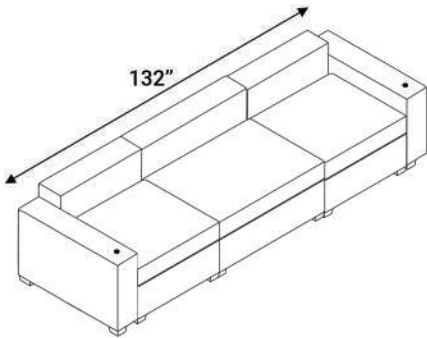
**132" RAF Chaise Sofa**



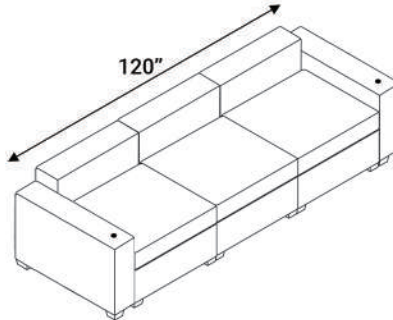
**120" RAF Chaise Sofa**



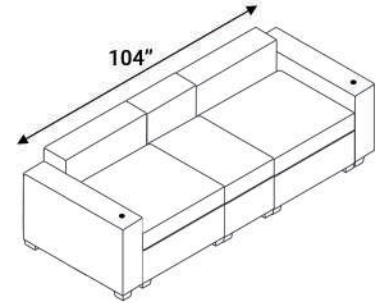
**104" RAF Chaise Sofa**



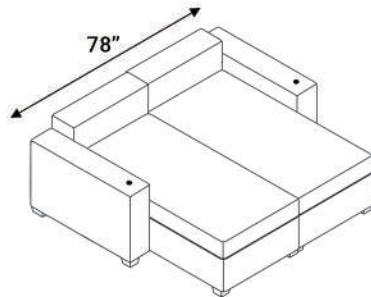
**132" Sofa**



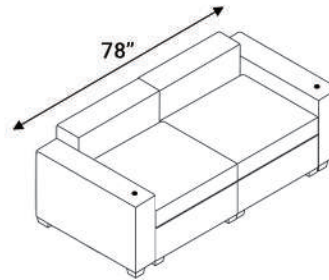
**120" Sofa**



**104" Sofa**



**Dual Chaiselounger**



**Loveseat**